



PT. DIAN PRO

TRAINING PROVIDER
&
TECHNICAL SERVICES

<https://ptdianpro.com/>



EMPLOYEE DEVELOPMENT
PROGRAMS



JASA TERA ULANG JEMBATAN



HVAC SERVICES



RESSELLER ALAT
PENGOLAH LIMBAH

Kantor : Ruko Metro E1 no 5 Cilegon
Email : pt.dianpro@yahoo.com
Website : www.ptdianpro.com



PT. DIAN PRO

TRAINING PROVIDER & TECHNICAL SERVICE

Kantor : Ruko Metro Cilegon E1 no 5 Cilegon

Email : pt.dianpro@yahoo.com

Website : ptdianpro.com

<https://ptdianpro.com/>



PROFILE PERUSAHAAN

Sejak didirikan pada tanggal 11 Maret 2013 dihadapan Notaris dan disahkan oleh Menteri Hukum dan Hak Asasi Manusia Republik Indonesia ,Dirjen Administrasi Hukum Umum (no: AHU-0037823.AH.01.09 tahun 2013) pada tanggal 25 April 2013 ,maka sejak itu Perusahaan Penyedia Pelatihan /konsultan & Jasa Teknik **PT.Dian Pro**, telah berperan aktif untuk tumbuh dan berkembang mengutamakan kemandirian, ketangguhan, kesinambungan dan pencapaian kualitas secara optimum.

Dalam perkembangannya,PT.Dian Pro mengalami perubahan Anggaran Dasar dan Bidang Usaha ,sesuai Salinan akta nomor 018 tanggal 20 Mei 2020 yang dibuat oleh Notaris Ny.Hj.Erna Yudhaningsih,SH yang berkedudukan di Kota Cilegon dan di sahkan oleh Dirjen administrasi Hukum Umum (no:AHU-0036941.AH.01.02.TAHUN 2020),pada tanggal :20 Mei 2020.

Sebagai bentuk peran serta dalam program pembangunan dunia industri dan pemerintahan, khususnya dalam hal memenuhi kebutuhan di bidang jasa Pelatihan maupun konsultansi teknik serta bidang pekerjaan jasa konsultan lainnya.

VISI Perusahaan :

Menjadi perusahaan Penyedia Jasa Pelatihan maupun konsultan terbaik yang bisa menyelesaikan semua masalah perusahaan, baik dari perusahaan dengan skala kecil hingga skala besar

MISI Perusahaan :

Memberikan Layanan Jasa Pelatihan maupun konsultasi sesuai dengan kebutuhan dan kepentingan secara proposional dan profesional.

Meningkatkan kemampuan, kompetensi, dan sumberdaya yang ada untuk meningkatkan daya saing



PT. DIAN PRO

TRAINING PROVIDER & TECHNICAL SERVICE

Kantor : Ruko Metro Cilegon E1 no 5 Cilegon

Email : pt.dianpro@yahoo.com

Website : ptdianpro.com

<https://ptdianpro.com/>



PT.Dian Pro , memiliki komitmen yang kuat untuk memberikan solusi kepada pengguna jasa konsultan bagi setiap persoalan perencanaan dan pengembangan pembangunan secara profesional dan proporsional. Komitmen dan kepercayaan yang tinggi dari para pengguna jasa merupakan suatu sinergi yang mendorong kami untuk senantiasa meningkatkan profesionalisme, daya saing, inovasi, dan kualitas serta ketepatan waktu.

Seiring dengan kepercayaan, dukungan dan kerjasama para pengguna jasa / mitra kerja, **PT.Dian Pro** akan selalu memberikan solusi / karya terbaik sebagai komitmen kami untuk turut berperan serta dalam proses pembangunan

LINGKUP LAYANAN JASA KONSULTAN & TECHNICAL SERVICES :

- 1. Bidang Usaha Peningkatan SDM, Sertifikasi dan Pelatihan**
- 2. Bidang Perawatan & Perbaikan HVAC**
- 3. Bidang Jasa Tera Ulang Jembatan Timbang Kalibrasi Timbangan Truk & Produk**
- 4. Bidang Pengadaan Suku Cadang dan Peralatan yang bersifat Khusus & Bidang Pengendalian Lingkungan**

DATA PERUSAHAAN

Nama Perusahaan	: PT.Dian Pro
Alamat	: Bukit Baja Sejahtera III (BBS3).Blok E2/5.Kelurahan Ciwaduk. Kecamatan Cilegon- Banten 42415
Notaris	: ERNA YUDHANINGSIH SH
NPWP	: 31.728.234.1-417.000
BANK ACCOUNT	: DianPro A/C : 2510580009, BNI cabang Serang
SIUP	: 503/0161/DU/DPMPTSP/2018, november 2018
Kelembagaan	: Perdagangan dan Jasa
TDP	: 503/0193/DU/DPMPTSP/2018, Desember 2018
Kegiatan Usaha Pokok	: Aktivitas Keinsinyuran dan Konsultasi Teknik
Nomor Induk Berusaha (NIB)	: 0220002542023
BPJS Ketenagakerjaan	: No Pendaftaran Perusahaan : 1822 1464
BPJS Kesehatan	: No Entitas : 0224 1227



PT. DIAN PRO

TRAINING PROVIDER & TECHNICAL SERVICE

Kantor : Ruko Metro Cilegon E1 no 5 Cilegon

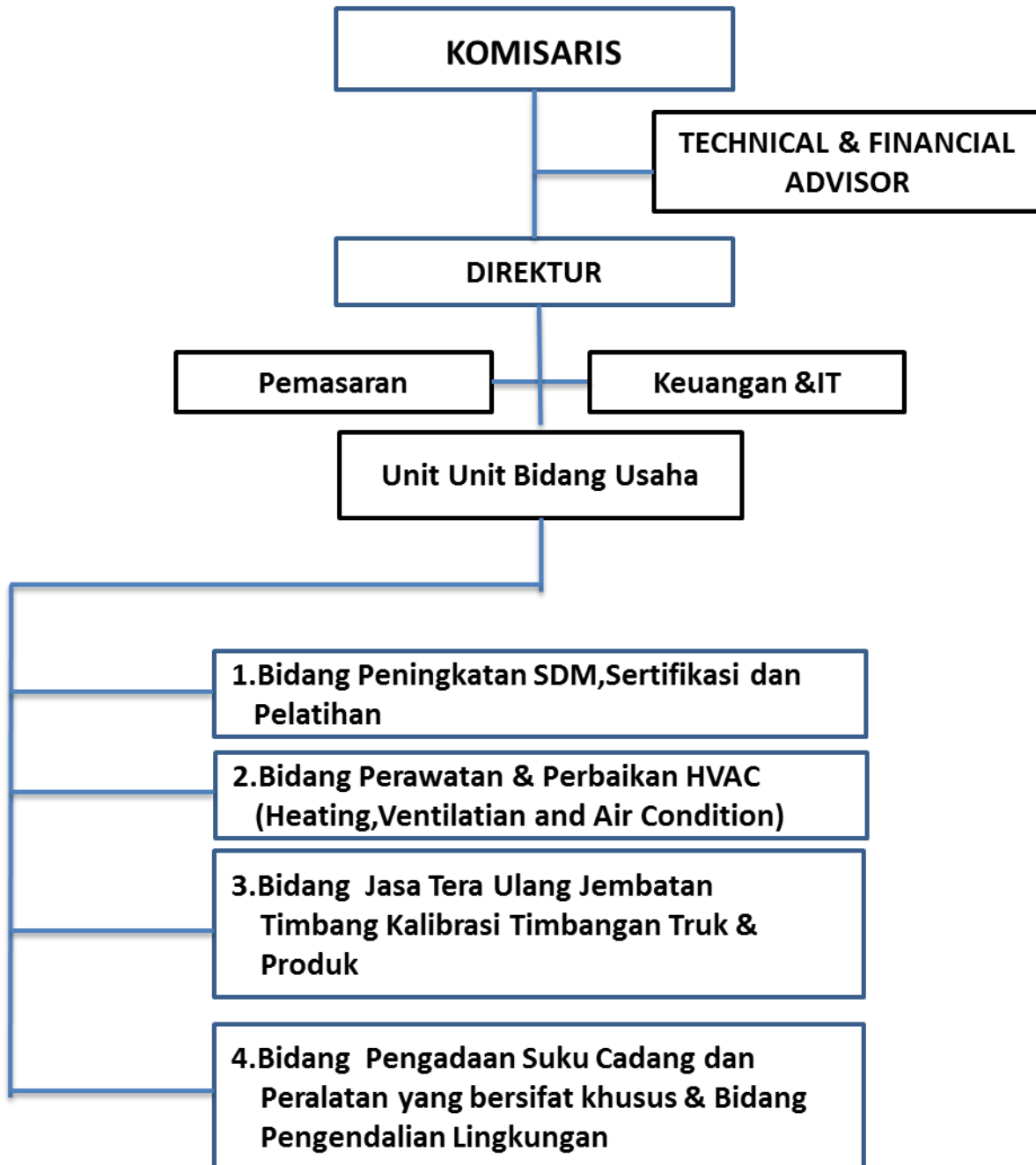
Email : pt.dianpro@yahoo.com

Website : ptdianpro.com

<https://ptdianpro.com/>



STRUKTUR ORGANISASI PT. DIAN PRO





PT. DIAN PRO

TRAINING PROVIDER & TECHNICAL SERVICE

Kantor : Ruko Metro Cilegon E1 no 5 Cilegon

Email : pt.dianpro@yahoo.com

Website : ptdianpro.com

<https://ptdianpro.com/>



DAFTAR PENGALAMAN

Dalam perjalanannya PT Dian Pro telah berkontribusi dalam pembangunan bangsa ini, melalui beberapa bidang :

1. UNIT BIDANG USAHA : Peningkatan SDM, Sertifikasi dan Pelatihan ,

TUJUAN PENGEMBANGAN SUMBER DAYA MANUSIA

adalah agar individu, dalam situasi kerja, dapat memperoleh kemampuan untuk mengerjakan tugas – tugas atau pekerjaan tertentu secara memuaskan. Sementara itu, Wexley dan Latham mengatakan bahwa program pelatihan dan pengembangan memiliki satu atau lebih tujuan – tujuan berikut ini : (1) meningkatkan kesadaran diri individu; (2) meningkatkan keterampilan individu dalam satu bidang keahlian atau lebih; dan /atau (3) meningkatkan motivasi individu untuk melaksanakan tugas atau pekerjaannya secara memuaskan. Melalui peningkatan kemampuan dan kinerja individu dan kelompok, program pelatihan dan pengembangan pada gilirannya diharapkan dapat meningkatkan kinerja organisasi.

Adapun proyek proyek yang telah dikerjakan, antara lain :

No	Nama Proyek	Client	Periode
01	Pelatihan Pengukuran & Analisa Vibrasi	PT.Krakatau Posco (KP)	
		batch # 01	20-21 April 2015
		Batch # 02	15-16 Juni 2015
		Batch # 03	10-11 Agust 2015
02	Induction Course Karyawan Baru Mental Switching, Team Building, Decision Making, 5S and Basic Knowledge Training	PT.Krakatau Osaka Steel (KOS)	
		Batch # 01	03.08-11.09.2015
		Batch # 02	14Sept-30Oct 2015
03	“General Maintenance Training (Basic Mechanical & Electrical). PT.Krakatau Osaka Steel Mental Switching, Team Building, Decision Making, 5S and Basic Knowledge Training		
		Batch # 01	04Apr-30 Jun 2016
		Batch # 02	08Agus-31Oct2016
04	“Basic Training for Operator PT.Krakatau Nippon Steel Sumikin” (PT.KNSS)Mental Switching, Team Building, Decision Making, 5S and Basic Knowledge Training		29 Agust-04Oct 2016
05	Fire Brigade Training Karyawan PT.Asahimas	PT.ASC Ind.	17-20 Okt 2016
06	“Metallurgy for Non Metallurgist (DR Iskandar)	PT.Krakatau Posco	25 Agustus 2016



PT. DIAN PRO

TRAINING PROVIDER & TECHNICAL SERVICE

Kantor : Ruko Metro Cilegon E1 no 5 Cilegon

Email : pt.dianpro@yahoo.com

Website : ptdianpro.com

<https://ptdianpro.com/>



07	“Metallurgy for Non Metallurgist “(DR Koswara)	PT.Krakatau Posco	22 Maret 2017
08	Pembinaan K3 & Sertifikasi Welder klas 3 (PT.KrakatauPerbengkelan Dan Perawatan)	PT.KPDP	20-23 Maret 2017
09	Training Centering/Alignment (dial gauge)	PT.Krakatau Posco	
		Batch # 01	06-07 Feb 2017
		Batch # 02	08-09 Feb 2017
		Batch # 03	25-26 April 2017
		Batch # 04	27-28 April 2017
10	Technical Training for Foreman&Operator	PT.KNSS (Krakatau	10-28July 2017
	Mental Switching,Team Building,Decision Making,5S and Basic Knowledge Training	Nippon Steel Sumikin)	
11	Basic Training for New Employment periode Sept 2017	PT.KOS (Krakatau Osaka Steel)	19Sept-05Okt 2017
	Mental Switching,Team Building,Decision Making,5S and Basic Knowledge Training		
12	MENTAL SWITCHING 41 NEW EMPLOYEES	PT.KOS (Krakatau Osaka Steel)	14Des2017-05Jan 2018
	Mental Switching,Team Building,Decision Making,5S and Basic Knowledge Training		
13	SUPPLY CHAIN MANAGEMENT	PT.KNSS	
		Batch # 01	26-27 Januari 2018
		Batch # 02	02-03Fe2018
14	SURFACE ENGINEERING	PT.Krakatau Posco	09-Januari 18
15	TKTD (Emergency Response Team) batch #01 (Krakatau Nippon Steel Sumikin)	PT.KNSS	12-Januari-2018
16	CONCRETE TECHNOLOGY	PT.Krakatau Posco	01-Februari-2018
17	Team Tanggap Darurat	PT.Krakatau Osaka Steel.	10-11 Juni 2020



PT. DIAN PRO

TRAINING PROVIDER & TECHNICAL SERVICE

Kantor : Ruko Metro Cilegon E1 no 5 Cilegon

Email : pt.dianpro@yahoo.com

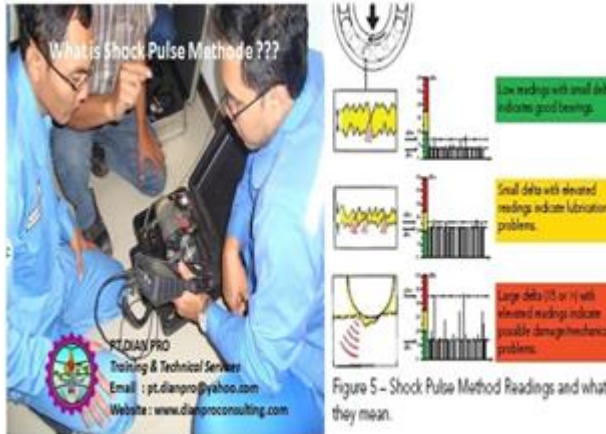
Website : ptdianpro.com

<https://ptdianpro.com/>



Photo Kegiatan UNIT BIDANG USAHA : Peningkatan SDM, Sertifikasi dan Pelatihan

Pengukuran dan analisa Vibrasi



Teknik alignment



Induction course



Motivation Game



Ruang Berasap dengan menggunakan Breathing Apparatus



Latihan Pemadam kebakaran dengan Blansir





PT. DIAN PRO

TRAINING PROVIDER & TECHNICAL SERVICE

Kantor : Ruko Metro Cilegon E1 no 5 Cilegon

Email : pt.dianpro@yahoo.com

Website : ptdianpro.com

<https://ptdianpro.com/>



Basic Welding



Basic Hydraulic



Basic Machining



Benchwork



Diaknosa Penerapan 5 R



Praktek Brainstorming





PT. DIAN PRO

TRAINING PROVIDER & TECHNICAL SERVICE

Kantor : Ruko Metro Cilegon E1 no 5 Cilegon

Email : pt.dianpro@yahoo.com

Website : ptdianpro.com

<https://ptdianpro.com/>



2. UNIT BIDANG USAHA : Jasa Perawatan dan Perbaikan HVAC dan Pelatihan.

Penanganan unit Refrigerasi harus memenuhi : PERATURAN MENTERI NEGARA LINGKUNGAN HIDUP, NOMOR 02 TAHUN 2007, Tentang : Pedoman Teknis dan Persyaratan Kompetensi Pelaksanaan Retrofit dan Recycle pada Sistem Refrigerasi. Untuk itu Dian Pro telah melatih tenaga Teknisi AC

no	Kegiatan	Client & Jumlah peserta	Tanggal
01	Pelatihan Dasar Perawatan dan Perbaikan AC	Umum (4 Org)	13-11-2017
02	Pelatihan Dasar Perawatan dan Perbaikan AC	CSR PT.KOS(8Org)	28-03-2018
03	Pelatihan Dasar Perawatan dan Perbaikan AC	CSR PT.KNSS (24 Org)	09-05-2018
04	Pelatihan Dasar Perawatan dan Perbaikan AC	PT.BETON PW (2Org)	17-07-2018
05	Pelatihan Dasar Perawatan dan Perbaikan AC	Umum (5Org)	03-09-2018
06	Pelatihan Dasar Perawatan dan Perbaikan AC	Umum (8 Org)	10-09-2018
07	Pelatihan Dasar Perawatan dan Perbaikan AC	Umum (5 Org)	15-10-2018
08	Pelatihan Dasar Perawatan dan Perbaikan AC	Umum (5 Org)	17-10-2018
09	Pelatihan Dasar Perawatan dan Perbaikan AC	HMM-FT.Untirta(8 Org)	25-10-2018
10	Pelatihan Dasar Perawatan dan Perbaikan AC	Umum (8 Org)	26-11-2018
11	Pelatihan Dasar Perawatan dan Perbaikan AC	Siswa SMKN3 (8Org)	02-03-2019
12	Pelatihan Dasar Perawatan dan Perbaikan AC	Yayasan Banten Kompeten(8Org)	12-08-2019
13	Ujian Kompetensi BNSP	PT.Hexalindo Pratama (4Org)	14-08-2019



PT. DIAN PRO

TRAINING PROVIDER & TECHNICAL SERVICE

Kantor : Ruko Metro Cilegon E1 no 5 Cilegon

Email : pt.dianpro@yahoo.com

Website : ptdianpro.com

<https://ptdianpro.com/>



Pelatihan Perawatan dan Perbaikan AC Split



Simulasi Siklus Refrigerasi



Pengenalan Komponen dan fungsi pada Indoor AC



Praktek trouble shooting



Praktek Cleaning



Praktek flaring dan swaging



Praktek Brasing



PT. DIAN PRO

TRAINING PROVIDER & TECHNICAL SERVICE

Kantor : Ruko Metro Cilegon E1 no 5 Cilegon

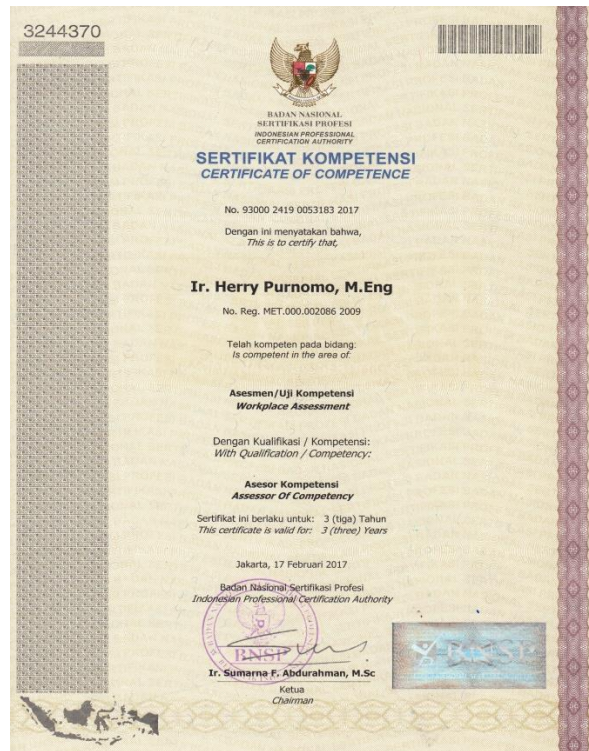
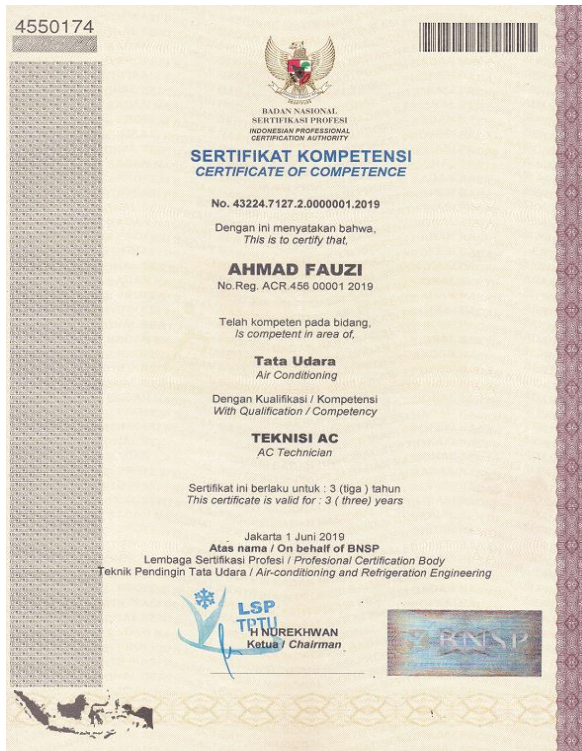
Email : pt.dianpro@yahoo.com

Website : ptdianpro.com

<https://ptdianpro.com/>



Peserta Uji kompetensi Perawatan dan Perbaikan AC Split





PT. DIAN PRO

TRAINING PROVIDER & TECHNICAL SERVICE

Kantor : Ruko Metro Cilegon E1 no 5 Cilegon

Email : pt.dianpro@yahoo.com

Website : ptdianpro.com

<https://ptdianpro.com/>



Jasa Perawatan yang telah dilakukan terhadap client kami :



Daftar Client kami antara lain (ditangani dan dibawah supervise Bpk Pujiono)

1. PT.MARGA MANDALA SAKTI TOLL TANGERANG MERAK
2. BANK BNI KCU CILEGON DAN SERANG
3. PT.CIGADING HABEAM CENTER
4. PT.BUMI INDAH LESTARI GEREM
5. BANK CIMB NIAGA
6. BANK BNI SYARIAH SERANG
7. BANK BRI PANDEGLANG



PT. DIAN PRO

TRAINING PROVIDER & TECHNICAL SERVICE

Kantor : Ruko Metro Cilegon E1 no 5 Cilegon

Email : pt.dianpro@yahoo.com

Website : ptdianpro.com

<https://ptdianpro.com/>



3. UNIT BIDANG USAHA :

Jasa Tera Ulang Jembatan Timbang Kalibrasi TimbanganTruk dan Produk.

Tujuan dari keharusan melakukan kalibrasi tera ulang Jembatan Timbang secara rutin :

1. Mengurangi Pemborosan Dengan Jembatan Timbang yang akurat, maka anda dapat mencegah keluarnya produk yang berlebihan saat mengirim ke pasaran
2. Mematuhi Peraturan Pemerintah telah menentukan peraturan mengenai timbangan yang digunakan pada transaksi keuangan, harus dikalibrasi untuk mendapatkan sertifikat tera ulang dari Badan Metrologi Indonesia
3. Kualitas Keamanan Mengkalibrasi timbangan anda secara rutin juga dapat sekaligus meningkatkan kualitas keamanan timbangan truck anda.
4. Mempertahankan Tingkat Keakuratan Timbangan truck yang tidak akurat sangat tidak layak digunakan dalam perdagangan.

Dasar hukum

1. UU no. 2 Tahun 1981 tentang Metrologi Legal
2. UU no.8 Tahun 1999 tentang Perlindungan Konsumen
3. UU no.32 Tahun 2004 tentang Pemerintah Daerah
4. UU no.33 Tahun 2004 tentang Perimbangan Keuangan
5. PP no.2 tahun 1985 tentang Wajib dan Pembebasan untuk ditera dan ditera ulang serta syarat syarat bagi alat UTTP (Ukuran Takaran Timbang dan perlengkapannya)
6. PP no.25 tahun 2000 tentang Kewenangan Pemerintah dan Kewenangan pemerintah Propensi sebagai Daerah Otonom.
7. Kepmen Perindag no.61/Kep/2/1998 jo Kepmen Perindag n.251/MPP/Kep/6/1999 tentang Perubahan Kepmen Perindag no 61/MPP/2/1998 tentang Penyelenggaraan Kemetrologian.
8. Kepmen Perindag no.731/MPP/Kep/10/2002 tentang Pengelolaan Ketrologian dan Pengelolaan Laboratorium Kemetrologian.
9. Perda no.1 Tahun 2011, tentang Retribusi Jasa Umum.

Petugas teknisi lapangan kami telah terlatih dan berpengalaman selama bertahun tahun dalam melayani permintaan kalibrasi dan tera ulang berbagai macam timbangan truk.

Jasa tera ulang timbangan truk dan kalibrasi jembatan timbang kami jamin dapat memberikan sertifikat tera ulang dari Badan Metrologi Indonesia,



PT. DIAN PRO

TRAINING PROVIDER & TECHNICAL SERVICE

Kantor : Ruko Metro Cilegon E1 no 5 Cilegon

Email : pt.dianpro@yahoo.com

Website : ptdianpro.com

<https://ptdianpro.com/>



Pada umumnya terdapat beberapa langkah prosedur kalibrasi tera ulang timbangan. Langkah-langkah tersebut antara lain:

Pengujian Repeatability

Merupakan prosedur pengujian timbangan yang bertujuan untuk mengetahui apakah timbangan tersebut mampu memberikan hasil yang relatif konsisten apabila menimbang satu muatan yang sama secara berulang-ulang pada posisi yang kurang lebih sama.

Muatan yang digunakan pada pengujian adalah beban yang memiliki berat standar minimum 10% dari kekuatan maksimum timbangan. Meskipun demikian, pada umumnya beban yang seringkali digunakan dalam pengujian memiliki berat yang hampir mendekati kapasitas maksimum timbangan.



Pengujian Eksentrisitas

Prosedur pengujian eksentrisitas dilakukan dengan cara menimbang muatan yang sama berkali-kali pada posisi yang berbeda-beda. Pengujian ini dilakukan untuk mengetahui kinerja timbangan dalam memberikan data hasil penimbangan jika muatan yang sama ditimbang pada posisi yang berbeda.

Pengujian dilakukan mirip dengan pengujian repeatability, dimana muatan uji yang digunakan harus memiliki berat minimal 10% dari kapasitas maksimum timbangan. Hanya saja metode pengujian menggunakan rumus matematika yang berbeda.



PT. DIAN PRO

TRAINING PROVIDER & TECHNICAL SERVICE

Kantor : Ruko Metro Cilegon E1 no 5 Cilegon

Email : pt.dianpro@yahoo.com

Website : ptdianpro.com

<https://ptdianpro.com/>



Pengujian Diskriminasi

Merupakan nama pengujian tera ulang yang biasa digunakan untuk menguji timbangan elektronik yang seringkali dikenal dengan pengujian kepekaan. Namun nama pengujian kepekaan digunakan hanya pada timbangan non-elektronik saja, sedangkan untuk timbangan elektronik digunakan nama pengujian diskriminasi.

Pengujian ini dilakukan untuk dapat mengetahui bagaimana kemampuan dari suatu timbangan jika menghadapi suatu perubahan kecil dari sebuah muatan.

Pengujian Kebenaran

Merupakan metode prosedur pengujian yang paling sering digunakan pada jembatan timbang. Hal ini dikarenakan pada umumnya kapasitas maksimum jembatan timbang sangat besar, sehingga metode yang biasanya tidak dapat digunakan. Karena itu dilakukan metode substitusi pengujian kebenaran.

Metode substitusi ini harus dilakukan setelah menggunakan pengujian repeatability dalam menentukan standar yang akan digunakan. Metode ini membutuhkan beban muatan yang disebut dengan ballast sebagai pengganti standar muatan.





PT. DIAN PRO

TRAINING PROVIDER & TECHNICAL SERVICE

Kantor : Ruko Metro Cilegon E1 no 5 Cilegon

Email : pt.dianpro@yahoo.com

Website : ptdianpro.com

<https://ptdianpro.com/>



4. UNIT BIDANG USAHA :

Pengadaan Suku Cadang dan peralatan yang bersifat khusus & Bidang Pengendalian Lingkungan.



1. Training ISO 14001 Versi 2015

Latar Belakang Training ISO 14001: 2015

ISO 14001 adalah suatu standar internasional untuk **Sistem Manajemen Lingkungan** yang pada saat ini secara luas menggunakan **ISO 14001** di dunia, dengan lebih dari 6.000 sertifikasi di Inggris dan 111.000 sertifikasi di 138 negara seluruh dunia.

ISO 14001 adalah standar sistem manajemen utama yang mengkhususkan pada persyaratan bagi formulasi dan pemeliharaan dari **Sistem Management Lingkungan**. Tiga komitmen fundamental mendukung kebijakan lingkungan untuk pemenuhan persyaratan **ISO 14001**, termasuk :

1. Pencegahan polusi / Pencemaran
2. Kesesuaian dengan undang-undang yang ada
3. Perbaikan berkesinambungan Sistem Management Lingkungan

Komitmen-komitmen tersebut memberikan panduan perbaikan kinerja lingkungan secara keseluruhan.

ISO 14001 dapat digunakan sebagai alat bantu; fokus terhadap pengendalian aspek lingkungan atau arah aktifitas produk dan pelayanan anda berkenaan dengan pengelolaan lingkungan; sebagai contoh, emisi udara, tanah, atau air. Organisasi wajib menjelaskan apakah yang mereka akan lakukan, mengikuti prosedur yang tersedia dan mendokumentasikan upaya-upaya mereka untuk mendemonstrasikan kesesuaian dan



PT. DIAN PRO

TRAINING PROVIDER & TECHNICAL SERVICE

Kantor : Ruko Metro Cilegon E1 no 5 Cilegon

Email : pt.dianpro@yahoo.com

Website : ptdianpro.com

<https://ptdianpro.com/>



perbaikan. Anda diharapkan menyusun tujuan, sasaran dan menerapkan program untuk meningkatkan kinerja lingkungan anda yang mana pada akhirnya akan memberikan manfaat adanya peningkatan keuangan.

Organisasi perlu mengenali hukum yang berlaku, undang undang yang berkaitan dan persyaratan-persyaratan lainnya yang berkaitan. Hal-hal penting tersebut berkaitan untuk mengenali timbulnya peraturan pemerintah sehingga ukuran tingkat kepatuhan dapat diadopsi dan secara periodik dilakukan evaluasi untuk memastikan persyaratpersyaratan tersebut dipahami oleh para karyawan dan dapat diterapkan secara efektif.

MANFAAT TRAINING ISO 14001: 2015

- Memahami persyaratan ISO 14001:2015 untuk kegiatan operasional organisasinya.
- Dapat memberikan kesadaran tentang aspek Lingkungan kepada para staffnya.
- Memahami Ruang Lingkup dan Dokumentasi ISO 14001:2015
- Memahami bagaimana mengimplementasikan Sistemnya
- Memahami bagaimana cara mendapatkan sertifikat ISO 14001:2015

TARGET PESERTA TRAINING ISO 14001:2015

- Environmental Coordinator / EMS Management Representatives
 - Environmental Engineers dan Manager
 - HSE, QA, HRD, Training & Development

POKOK BAHASAN TRAINING ISO 14001:2015

- Identifikasi perubahan utama antara ISO 14001: 2004 dan ISO 14001: 2015
- Mempelajari apa yang perlu direvisi dalam Sistem Manajemen Lingkungan Anda saat ini
- Pentingnya konteks organisasi dan menerapkan pendekatan berbasis risiko
- Penerapan pemikiran berbasis risiko, kepemimpinan dan manajemen proses
- Menjelaskan persyaratan baru di Lampiran SL (Lampiran 2) yang berkaitan dengan konteks organisasi, perencanaan dan dukungan
- Membangun kepercayaan stakeholder dengan memperbarui tim dan proses sesuai dengan persyaratan terbaru
- Identifikasi pendekatan terbaik untuk menerapkan persyaratan ISO 14001: 2015 yang telah diubah
- Membuat rencana tindakan individu untuk mempersiapkan implementasi perubahan yang diminta
- Menerapkan persyaratan ISO 14001: 2015 untuk membantu pelaksanaan kontrol proses yang kuat
- Identifikasi persyaratan baru untuk informasi terdokumentasi
- Mempelajari langkah-langkah untuk mengubah sistem Anda
- Dapatkan pengetahuan untuk mengembangkan rencana tindakan
- Memahami bagaimana menerapkan kontrol yang tepat dan kuat.

Jadual Training ISO 14001: 2015

- **2 Hari**



PT. DIAN PRO

TRAINING PROVIDER & TECHNICAL SERVICE

Kantor : Ruko Metro Cilegon E1 no 5 Cilegon

Email : pt.dianpro@yahoo.com

Website : ptdianpro.com

<https://ptdianpro.com/>



• 2.RESELLER UNIT PENGOLAH LIMBAH :.





PT. DIAN PRO

TRAINING PROVIDER & TECHNICAL SERVICE

Kantor : Ruko Metro Cilegon E1 no 5 Cilegon

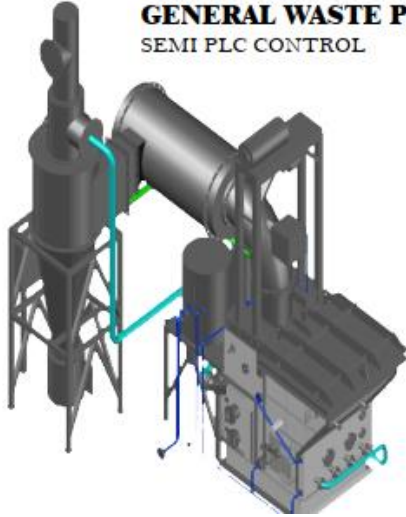
Email : pt.dianpro@yahoo.com

Website : ptdianpro.com

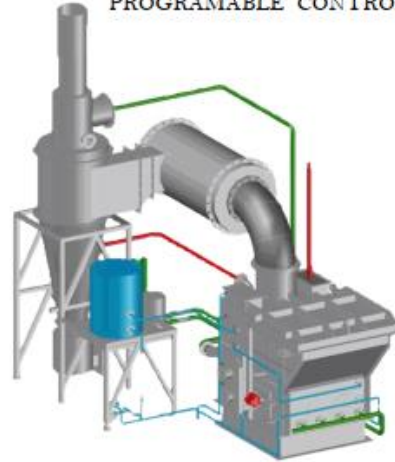
<https://ptdianpro.com/>



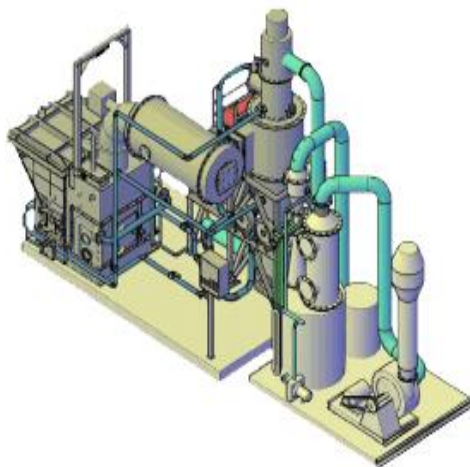
**IPI AWS 50
GENERAL WASTE PRO
SEMI PLC CONTROL**



**IPI AWS 100
GENERAL WASTE PRO
PROGRAMABLE CONTROL**



**IPI AWS 50 & SCRUBBER
HOSPITAL WASTE PRO
PLC CONTROL**



**IPI AWS 50 & DRYER
FOR COAL & AGRICULTURAL
PLC CONTROL**





PEMERINTAH REPUBLIK INDONESIA

NOMOR INDUK BERUSAHA (NIB)

0220002542023

Berdasarkan ketentuan Pasal 24 ayat (1) Peraturan Pemerintah Nomor 24 Tahun 2018 tentang Pelayanan Perizinan Berusaha Terintegrasi Secara Elektronik, Lembaga OSS menerbitkan NIB kepada:

Nama Perusahaan : PT DIAN PRO
Alamat Kantor/Korespondensi : BUKIT BAJA SEJAHTERA III BLOK E 2 NO 5, Kel. Ciwaduk,
Kec. Cilegon, Kota Cilegon, Prov. Banten
NPWP : 31.728.234.1-417.000
Nomor Telepon : 085717416560
Nomor Fax : -
Email : pt.dianpro@yahoo.com
Kode dan Nama KBLI : Lihat Lampiran
Status Penanaman Modal : PMDN

1. NIB merupakan identitas Pelaku Usaha dalam rangka pelaksanaan kegiatan berusaha dan berlaku selama menjalankan kegiatan usaha sesuai ketentuan peraturan perundang-undangan.
2. NIB adalah bukti Pendaftaran Penanaman Modal/Berusaha yang sekaligus merupakan pengesahan Tanda Daftar Perusahaan.
3. Lembaga OSS berwenang untuk melakukan evaluasi dan/atau perubahan atas izin usaha (izin komersial/operasional) sesuai ketentuan peraturan perundang-undangan.
4. Seluruh data yang tercantum dalam NIB dapat berubah sesuai dengan perkembangan kegiatan berusaha
5. Apabila di kemudian hari ternyata terdapat kekeliruan dalam Keputusan ini, maka akan dilakukan perbaikan sebagaimana mestinya.

Diterbitkan tanggal : 22 Mei 2020

Oleh : Badan Koordinasi Penanaman Modal



Dokumen ini diterbitkan melalui Sistem OSS atas dasar data dari pelaku usaha. Kebenaran dan keabsahan atas data yang ditampilkan dalam dokumen ini dan data yang tersimpan dalam Sistem OSS menjadi tanggung jawab pelaku usaha sepenuhnya.



PEMERINTAH REPUBLIK INDONESIA

NOMOR INDUK BERUSAHA (NIB)

0220002542023

No.	Kode KBLI	Nama KBLI
1	46100	PERDAGANGAN BESAR ATAS DASAR BALAS JASA (FEE) ATAU KONTRAK
2	71102	AKTIVITAS KEINSINYURAN DAN KONSULTASI TEKNIS YBDI
3	71204	JASA INSPEKSI TEKNIK INSTALASI
4	71205	JASA KALIBRASI/METROLOGI
5	74201	AKTIVITAS FOTOGRAFI
6	74202	AKTIVITAS ANGKUTAN UDARA KHUSUS PEMOTRETAN, SURVEI DAN PEMETAAN
7	74901	AKTIVITAS PENERJEMAH ATAU INTERPRETER
8	78101	AKTIVITAS PENYELEKSIAN DAN PENEMPATAN TENAGA KERJA DALAM NEGERI
9	78300	PENYEDIAAN SUMBER DAYA MANUSIA DAN MANAJEMEN FUNGSI SUMBER DAYA MANUSIA
10	85311	PENDIDIKAN TINGGI PROGRAM AKADEMIK PEMERINTAH
11	85493	PENDIDIKAN BAHASA SWASTA
12	85499	PENDIDIKAN LAINNYA SWASTA
13	93239	DAYA TARIK WISATA BUATAN/BINAAN MANUSIA LAINNYA

Dengan ketentuan bahwa NIB tersebut hanya berlaku untuk Nama KBLI dan Kode KBLI yang tercantum dalam lampiran ini